

XCZ-075- PRF, XCZ-100-PRF

Sestavy s elektroventilem pro nízkoprůtokové aplikace 3/4" a 1"

- Ovládací sestavy XCZ obsahují všechny potřebné komponenty pro ovládání průtoku a tlaku, obsahují rovněž filtraci potřebnou pro nízkoprůtokové aplikace mikrozávlah.
- Sestavy umožňují automatizaci provozu sekcí s kapkovou závlahou i mikrozávlahou, a to jak pro konvenční ovládací jednotky 230V, tak i pro bateriové 9V ovládací jednotky.
- Nově jsou tyto sestavy k dispozici i s předinstalovaným 9V elektroventilem pro bateriové ovládací jednotky řady RAIN BIRD WP.

VLASTNOSTI

• Snadná instalace

- Souprava zahrnuje elektroventil a RBY síťový filtr s regulací tlaku.
- Kompaktní integrovaná koncepce jednotlivých prvků zajišťuje vysokou spolehlivost a rychlou a jednoduchou montáž.
- Kompaktní rozměry umožňují instalaci většího počtu sestav do ventilové šachtice.

• Spolehlivost

- Osvědčené provedení s ventily řady DV a LowFlow a omezení počtu závitových spojů snižuje nebezpečí úniku vody při instalaci i během životnosti systému.

SPECIFIKACE

Tlak: 1,4 až 10,3 barů

Průtok: 3/4" jednotky: 45,4 až 1136 litrů/hodinu; 0,01 až 0,32 l/s

1" jednotky: 681 až 3407

litrů/hodinu; 0,19 až 0,95 l/s

Filtrace: 75 mikronů

Regulovaný tlak: 2,0 baru (3/4") nebo 2,8 baru (1")

MODELY

XCZ-075-PRF: 3/4" Nízkoprůtokový

ventil + 3/4" RBY filtr s regulací tlaku

XCZ-100-PRF: 1" DV ventil + 1" RBY filtr s regulací tlaku

ICZ-075-TBOS: 3/4" Nízkoprůtokový

elektroventil 9V DC cívkou + 3/4" RBY

filtr s regulací tlaku

IXZ-100-TBOS: 1" DV elektroventil s 9V

DC cívkou + 1" RBY filtr s regulací tlaku



XCZ-075 PRF



IXZ-100-TBOS



Minimální vstupní tlak 2,8 baru
Výstupní tlak

Průtok l/h	Průtok l/s	XCZ-075-PRF XCZ-100-PRF	
		bar	bar
45,4	0,01	2,37	-
227	0,06	2,49	-
681	0,19	2,63	2,96
1136	0,32	2,99	3,04
1817	0,50	-	3,23
2271	0,63	-	3,34
3407	0,95	-	3,81



Ovládací sestavy s filtrem s regulací tlaku zvyšují spolehlivost a šetří vodu. Jsou sestaveny již z výroby, čímž se omezuje možnost protékání spojů.



NÍZKOPRŮTOKOVÝ VENTIL

Elektromagnetický ovládací ventil

POUŽITÍ

Tento ventil je vyroben speciálně pro ovládání sekce s kapkovou závlahou. Jako jediný v oboru umí odplavit drobné nečistoty při malých průtocích (45,4 až 1136 l/h).

VLASTNOSTI

- Tento ventil v sobě kombinuje všechny vlastnosti spolehlivého ventilu řady DV a unikátní membrány, která umožňuje průchod drobných částeček i při extrémně malém průtoku. Nedochází tedy k podtékání ventilu.
- Protože ventil provede různé velké nečistoty, může být filtr umístěn až za ním.
- Membrána s dvojitým těsněním a 1/2" sedlo membrány umožňují bezchybný provoz při nízkých průtocích
- Dvojitá filtrace ve ventilu zajišťuje maximální spolehlivost provozu
- Šroub s možností proplachu ventilu od nečistot při instalaci a manuálního spuštění ventilu
- Možnost manuálního spuštění ventilu bez úniku vody do šachty

SPECIFIKACE

Průtok: 45,42 až 1136l/h, 0,01 až 0,32l/s

Tlak: 1,0 až 10,3 baru

ELEKTRICKÉ SPECIFIKACE

Cívka 24VAC 50/60Hz

Spínací proud: 0,30A (7,2W) při 60Hz

Pracovní proud: 0,19 A (4,56 W)

ROZMĚRY

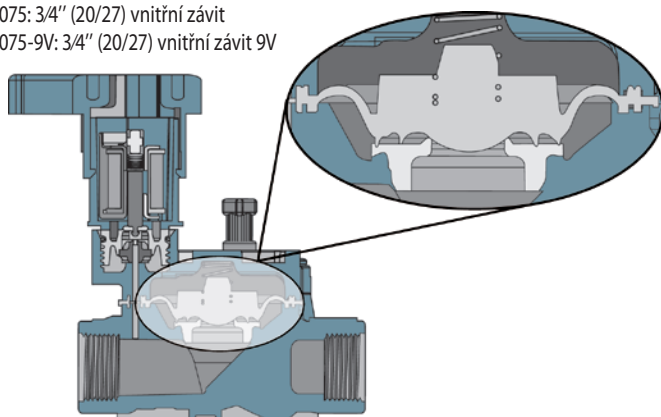
Výška: 11,4cm

Délka: 10,7cm

Šířka: 8,4cm

MODEL

- LfV-075: 3/4" (20/27) vnitřní závit
- LfV-075-9V: 3/4" (20/27) vnitřní závit 9V



LfV-075



LfV-075-9V

Tlaková ztráta na ventilu

Průtok l/h	Průtok l/s	LfV-075, bary
45,42	0,01	0,19
227	0,06	0,19
454	0,13	0,24
908	0,25	0,26
1362	0,38	0,30
1817	0,50	0,36



Unikátní řešení membrány umožňuje provést drobné nečistoty ventilem i při velmi malých průtocích, čímž se zabráňuje podtékání ventilů.