



NÁVOD K OBSLUZE

**VELKOPLOŠNÝ POSTŘIKOVAČ
RAIN GUN SR3003**



ITTEC spol. s r.o. – zastoupení RAIN BIRD pro ČR a SR
Areál obchodu a služeb, Modletice 106, 251 01 Říčany
tel : +420 323 616 222 fax: +420 323 616 223, info@ittec.cz www.ittec.cz

Děkujeme Vám, že jste si zakoupili mobilní zavlažovací zařízení Rain Gun SR 3003. Při montáži laskavě postupujte podle níže uvedených instrukcí.

Na výrobek se vztahuje záruka 3 roky od data výroby. Váš postřikovač byl individuálně přezkoušen a nastaven ve výrobě.

A. INSTALACE POSTŘIKOVAČE

1. INSTALACE NA PŘÍPOJNÉ POTRUBÍ POMOCÍ PŘÍRUBY

Postřikovač je určen pro připojení na přírubu pomocí 6 šroubů umístěných v kruhu o průměru 130mm (**Obrázek 1**). Použijte přiložené šrouby včetně těsnění. Poznámka: Připojovací potrubí musí být pevně připojeno, bez možnosti vibrací. Použijte podpěr dle potřeby. Nestabilní upevnění postřikovače může mít výrazný vliv na jeho výkon.

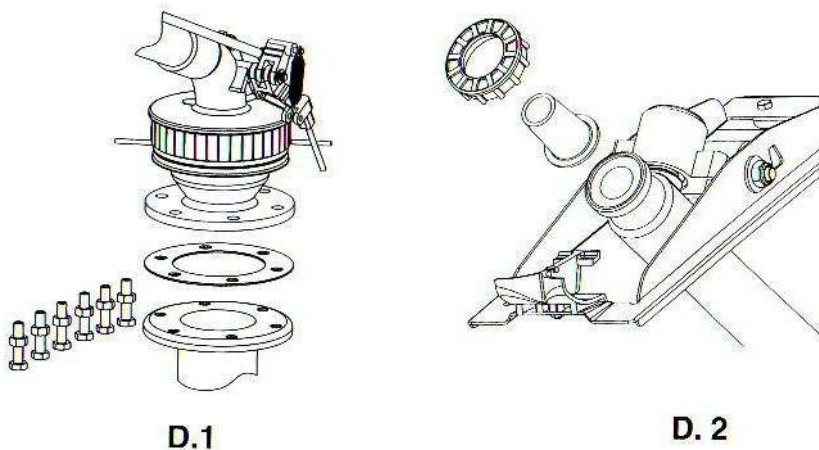
2. INSTALACE TRYSKY POSTŘIKOVAČE

Výběr velikosti trysky

Výkon postřikovače (tj. průtok a dostřik) postřikovače je závislý od velikosti zvolené trysky a také vstupním tlaku do postřikovače. Srážkové výška je proměnná dle výběru velikosti trysky, možná volba dle vláhvých požadavků rostlin.

Instalace trysky postřikovače (**Obrázek 2**)

Odšroubujte plastový kryt. Vložte Vámi zvolenou trysku. Ujistěte se, že dosedací část trysky je správně umístěna do otvoru pro trysku a dosedací plochy jsou čisté. Poté ručně dotáhněte kryt trysky.



3. NASTAVENÍ VELIKOSTI VÝSEČE

Výběr nastavení velikosti výseče (pro aplikace na traveler)

Pokud není v zavlažované ploše nějaká překážka (cesta, dům, aj.), která nesmí být zavlažována, následujte tyto pokyny.

Nastavení výseče se většinou doporučuje na 230° se vzdáleností mezi dvěma pojezdovými drahami okolo 70 až 80% z dvojnásobku dostřiku postřikovače.

Nastavení výseče postřikovače je v závislosti na vzdálenosti pojezdových drah. S větší vzdáleností stoupá i velikost výseče, jsou-li dráhy blíže, výseč se zmenšuje.

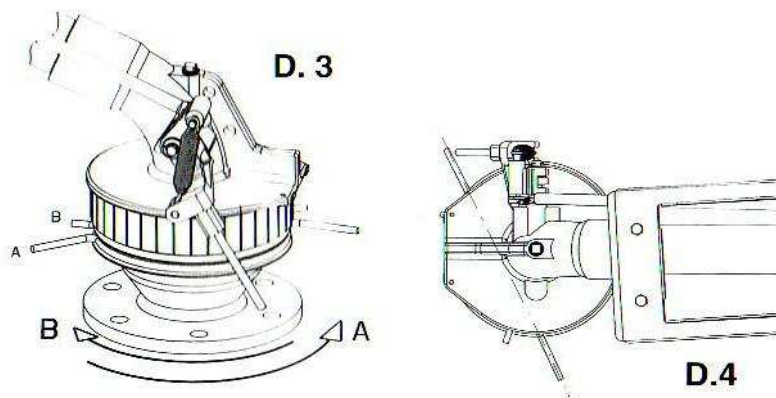
Koncové zarážky výseče

Nastavte zarážky do požadovaného úhlu (**Obrázek 3**).

Pro nastavení výseče není zapotřebí žádné nářadí.

Důležité: Ujistěte se, že je přepínací tyčka pohybu postřikovače umístěna mezi nastavenými zarážkami. V chodu na sucho ručně přezkoušejte správnost nastavení v obou směrech. V případě nesprávného chodu či postavení, nastavení opakujte.

TIP: K dosažení nastavení výseče na 230° (doporučeno), nastavte obě dlouhé zarážky do jedné osy. (**Obrázek 4**)



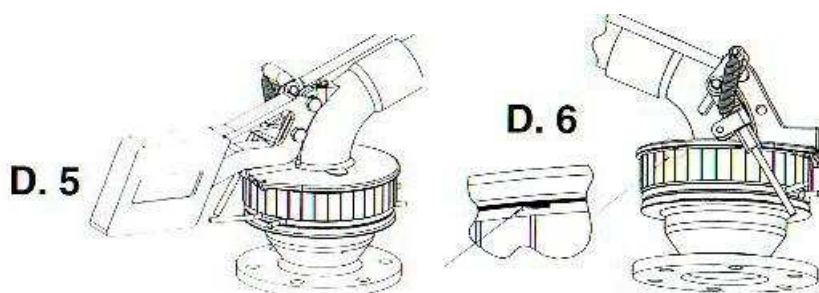
B.NASTAVENÍ VE SPECIÁLNÍCH PODMÍNKÁCH

1. NASTAVENÍ PLNOKRUHOVÉHO REŽIMU

Plnokruhový režim nastavíme jednoduše – sundáním zarážek. Roztáhněte zarážky tak, aby je bylo možno stáhnout z postřikovače. Pro nastavení výsečového režimu zarážky opět osadte.

2. POSTŘIKOVAČ VE SVAHU NEBO NA NEROVNÉM POVRCHU

Ve svahu je možné, že se postřikovač bude točit příliš rychle (z kopce) a naopak příliš pomalu (do kopce). V tomto případě Vám doporučujeme použít na postřikovač protizávaží, které je možno doobjednat. (Obrázek 5)



C.ÚDRŽBA

Provoz postřikovače je bezúdržbový. Všechna kuličková ložiska jsou doživotně promazána. V případě, že indikátory opotřebení (Obrázek 6) již nejsou viditelné, vyměňte brzdu.